

硬件组成：51单片机+蜂鸣器+zigbee模块+DHT11温湿度传感器+按键+风扇等；

功能：

- 1.系统主要分为主机和从机，从机负责采集数据，并发送给主机；主机将从机发送到的数据进行显示，并判断是都需要报警或者开启风扇；
- 2.从机设置有3个是设置键，从左到右为设置键，加1键，减1键；
- 3.当设置键未按下时，加1键为切换当前界面，开机默认为温湿度1的数据，切换后为温湿度2的数据；

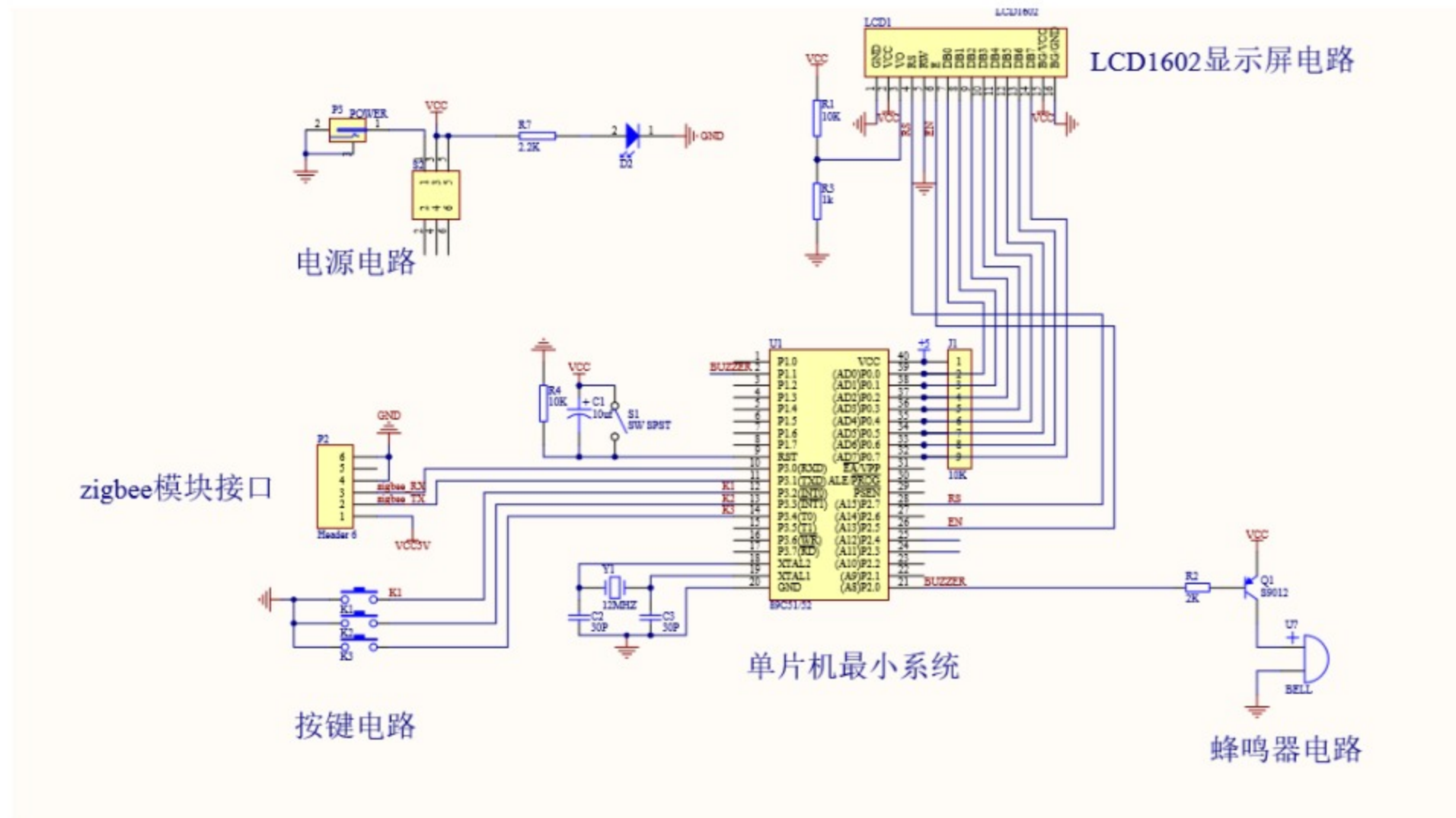
当设置键按下，进入温度阈值设置模式，加1键按下，阈值加一；减一键按下，阈值减一；阈值的范围为：0-255；再按下，进入湿度阈值设置模式；

4.zigbee系统下可以挂载多个从机；

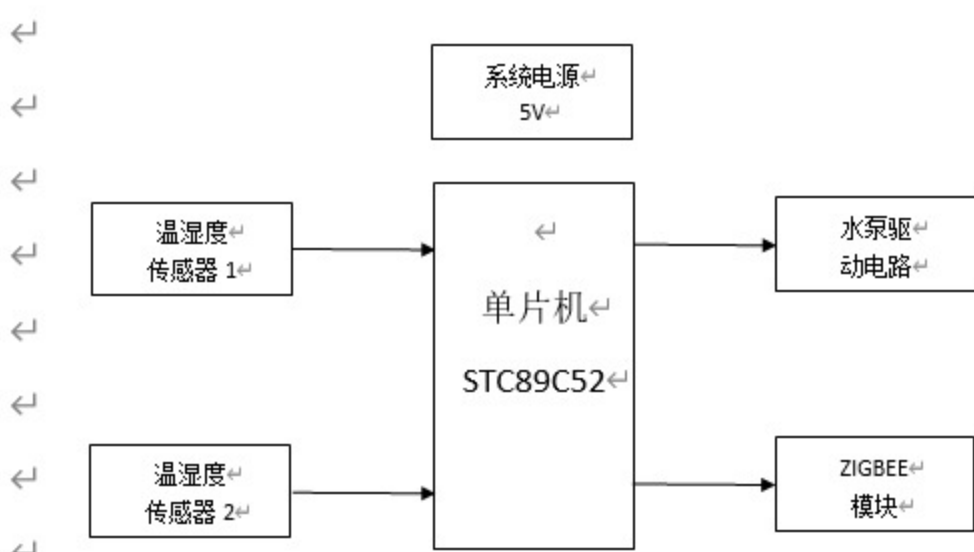
下载链接：<https://pan.baidu.com/s/1bMnNEv0cCadTZ4xYCa3rtQ>

提取码：hj9e

复制这段内容后打开百度网盘手机App，操作更方便哦



### 一. 温湿度采集从机硬件框图



### 二. 总控主机硬件框图

