

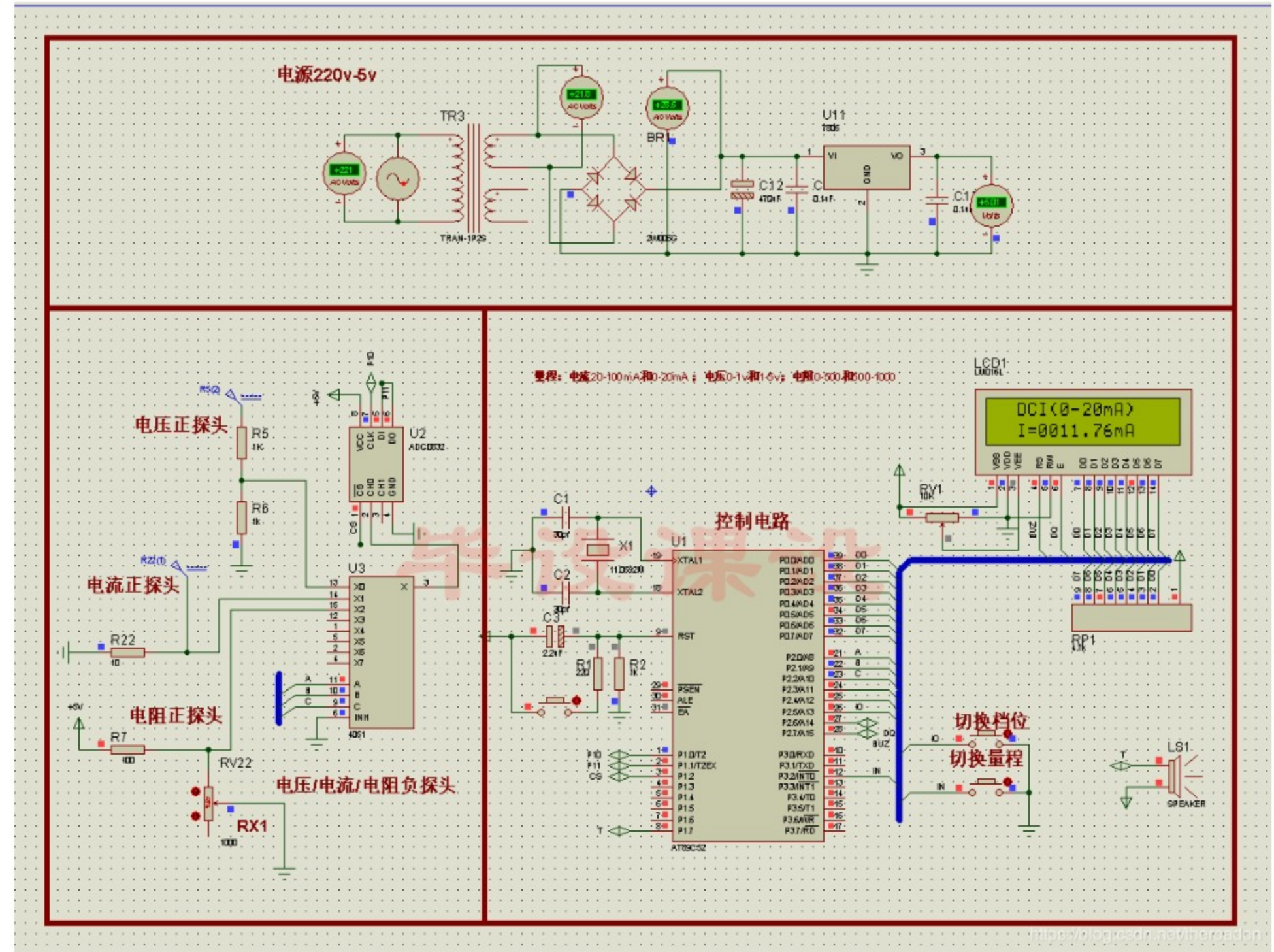
050【毕设课设】基于单片机万用表量程手动自动电阻电流电压设计，通过实时检测电压、电流、电阻值，并通过液晶显示出来，也可以通过切换按键档位，量程：电流20-100mA和0-20mA；电压0-1v和1-5v；电阻0-500和500-1000，手动量程和自动量程，默认是手动切换量程。

下载链接：<https://pan.baidu.com/s/1bMnNEv0cCAdTZ4xYCa3rtQ>

提取码：hj9e

复制这段内容后打开百度网盘手机App，操作更方便哦

也可以主页下载



```

1 #include <reg51.h>
2 #include <intrins.h>
3 #define uchar  unsigned char
4 #define uint   unsigned int
5 /***** 引脚声明 *****/
6 #define lcd P0
7 sbit  rs      = P2 ^ 7;      /* LCD液晶控制端 */
8 sbit  en      = P2 ^ 6;
9 sbit  SPK     = P1 ^ 7;      /* 蜂鸣器引脚 */
10 sbit  CS     = P1 ^ 2;      /* 将CS位定义为P1.2引脚 */
11 sbit  CLK    = P1 ^ 0;      /* 将CLK位定义为P1.0引脚 */
12 sbit  DIO    = P1 ^ 1;      /* 将DIO位定义为P1.1引脚 */
13 sbit  key    = P2 ^ 5;      /* 定义按键引脚 */
14 sbit  a      = P2 ^ 0;      /* 模拟量通道选择端 */
15 sbit  b      = P2 ^ 1;      /* 模拟量通道选择端 */
16 sbit  c      = P2 ^ 2;      /* 模拟量通道选择端 */
17 sbit  autoKey =P3 ^ 0;      /*** 自动切换量程***/
18
19 /*****LCD显示数组*****/
20 uchar code  table0[]      = " DCV(1-5V)      ";
21 uchar code  table1[]      = " V=0000.00 v";
22 uchar code  table2[]      = " DCI(20-100mA) ";

```

- 程序 (核心文件)
- 仿真 (核心文件)
- 开发资料
- 软件教程
- 注意事项
- 050【毕设课设】基于单片机万用表量程...
- 仿真截图.png
- 解压方法.txt
- 使用者必读.doc
- 演示视频.mp4
- 元器件清单.CSV
- 原理图.pdf