

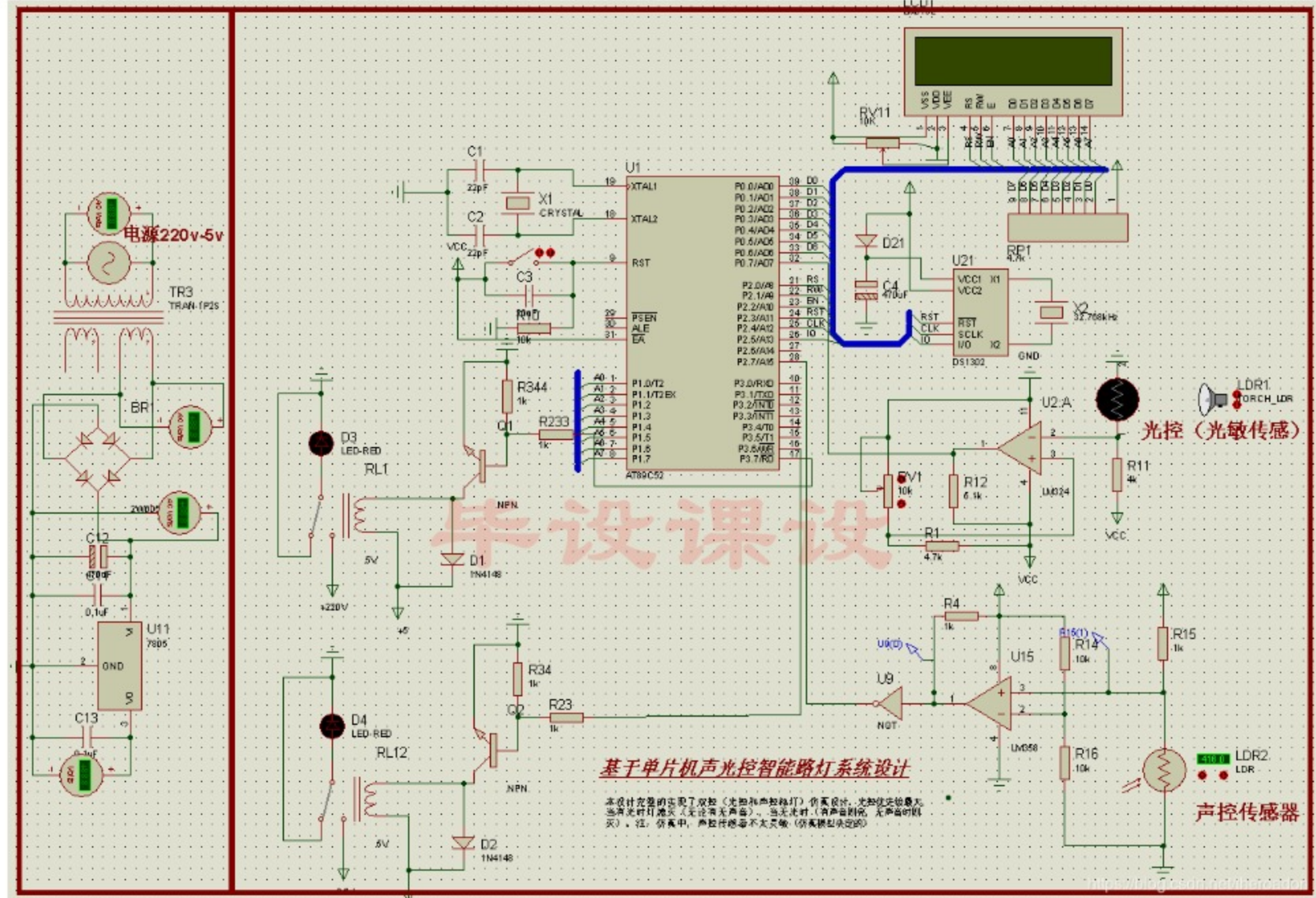
048【毕设课设】基于单片机声光控智能路灯系统仿真设计，本设计完整的实现了双控（光控和声控路灯）仿真设计。光控优先级最大，当有光时灯熄灭（无论有无声音），当无光时（有声音则亮，无声音时则灭）。包含的电路有电源电路，灯电路，显示电路，光控电路，声控电路等。

下载链接: <https://pan.baidu.com/s/1bMnNEv0cCadTZ4xYCa3rtQ>

提取码: hj9e

复制这段内容后打开百度网盘手机App, 操作更方便哦

也可以主页下载



```

1 #include <reg52.h>
2 #include <intrins.h>
3 #define NOP          _nop_()
4 #define TEMP_ALERT_L 0x00
5 #define TEMP_ALERT_H 0x25
6 #define SET_TIME     6500
7 #define END_ALERT    100
8 typedef unsigned char uchar;
9 typedef unsigned int  uint;
10
11 sbit guang = P0 ^ 7;
12 sbit shen = P2 ^ 7;
13 sbit RS    = P2 ^ 0;    /* P2^0; */
14 sbit RW    = P2 ^ 1;    /* P2^1; */
15 sbit EN    = P2 ^ 2;    /* P2^2; */
16 sbit RST   = P2 ^ 3;    /* DS1302使能信号，高电平有效 */
17 sbit CLK   = P2 ^ 4;    /* 时钟信号 */
18 sbit IO    = P2 ^ 5;
19
20
21
22 uchar disp1[16] = " Welcome! ";

```

复制

- 程序 (核心文件)
- 仿真 (核心文件)
- 开发资料
- 软件教程
- 注意事项
- 048【毕设课设】基于单片机声光控智能..
- 仿真截图.png
- 解压方法.txt
- 论文降重秘籍.pdf
- 使用者必读.doc
- 演示视频.mp4
- 元器件清单.CSV
- 原理图.pdf