

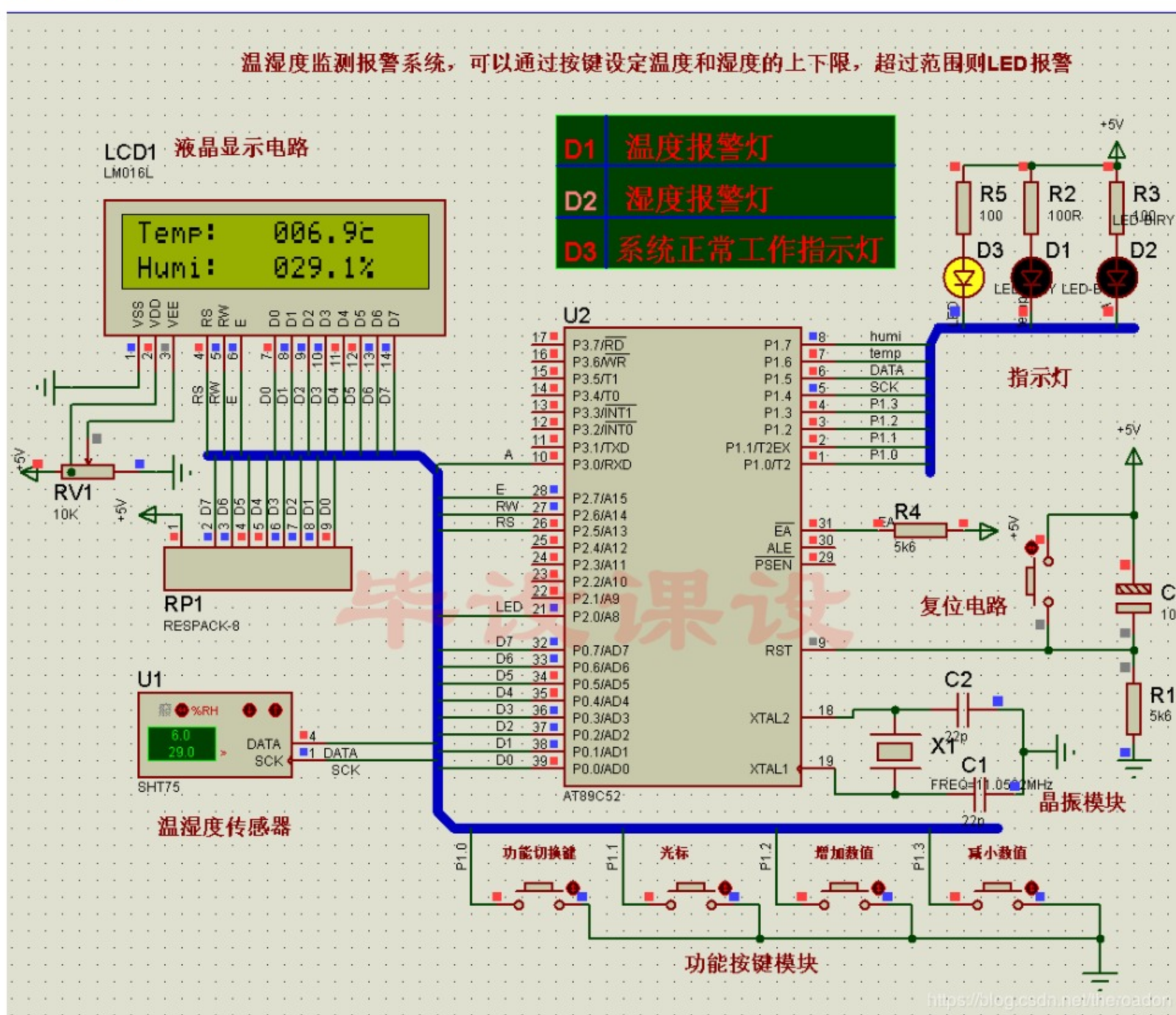
045【毕设课设】基于单片机仓库温湿度监测报警系统仿真设计，温湿度监测报警系统，可以通过按键设定温度和湿度的上下限，超过范围则LED报警。此设计应用场景不仅可以仓库，其它场景只要关于温湿度检测控制的地方都可以使用。包含的电路有显示电路、按键电路、温湿度采集电路、LED灯指示电路、单片机控制电路。

下载链接: <https://pan.baidu.com/s/1bMnNEv0cCAdTZ4xYCa3rtQ>

提取码: hj9e

复制这段内容后打开百度网盘手机App, 操作更方便哦

也可以主页下载



```

1 #include <string.h>
2 #include <stdlib.h>
3 #include <absacc.h>
4 #include <intrins.h>
5 #include <reg51.h>
6 #include <math.h>
7 #include "液晶.h"
8 #define uchar  unsigned char
9 #define uint   unsigned int
10 /* */
11 #define Measure_TEMP  0x03  /* 温度 */
12 #define Measure_HUMI  0x05  /* 湿度 */
13
14 /*传感器修正参数*/
15 const float  d1      = 39.2;
16 const float  d2      = 0.01;
17
18 const float  C1      = -5.0468;
19 const float  C2      = 0.0367;
20 const float  C3      = -0.00000159;
21
22 /* 端口重定义 */
23 sbit  set_dis      = P1 ^ 0;
24 sbit  m_cursor    = P1 ^ 1;
25 sbit  set_inc     = P1 ^ 2;
26 sbit  set_dec     = P1 ^ 3;
27 sbit  TH_CLK      = P1 ^ 4;

```

- 程序 (核心文件)
- 仿真 (核心文件)
- 开发资料
- 软件教程
- 注意事项
- 045【毕设课设】基于单片机仓库温湿
- 仿真截图.png
- 解压方法.txt
- 论文降重秘籍.pdf
- 使用者必读.doc
- 演示视频.mp4
- 元器件清单.CSV
- 原理图.pdf