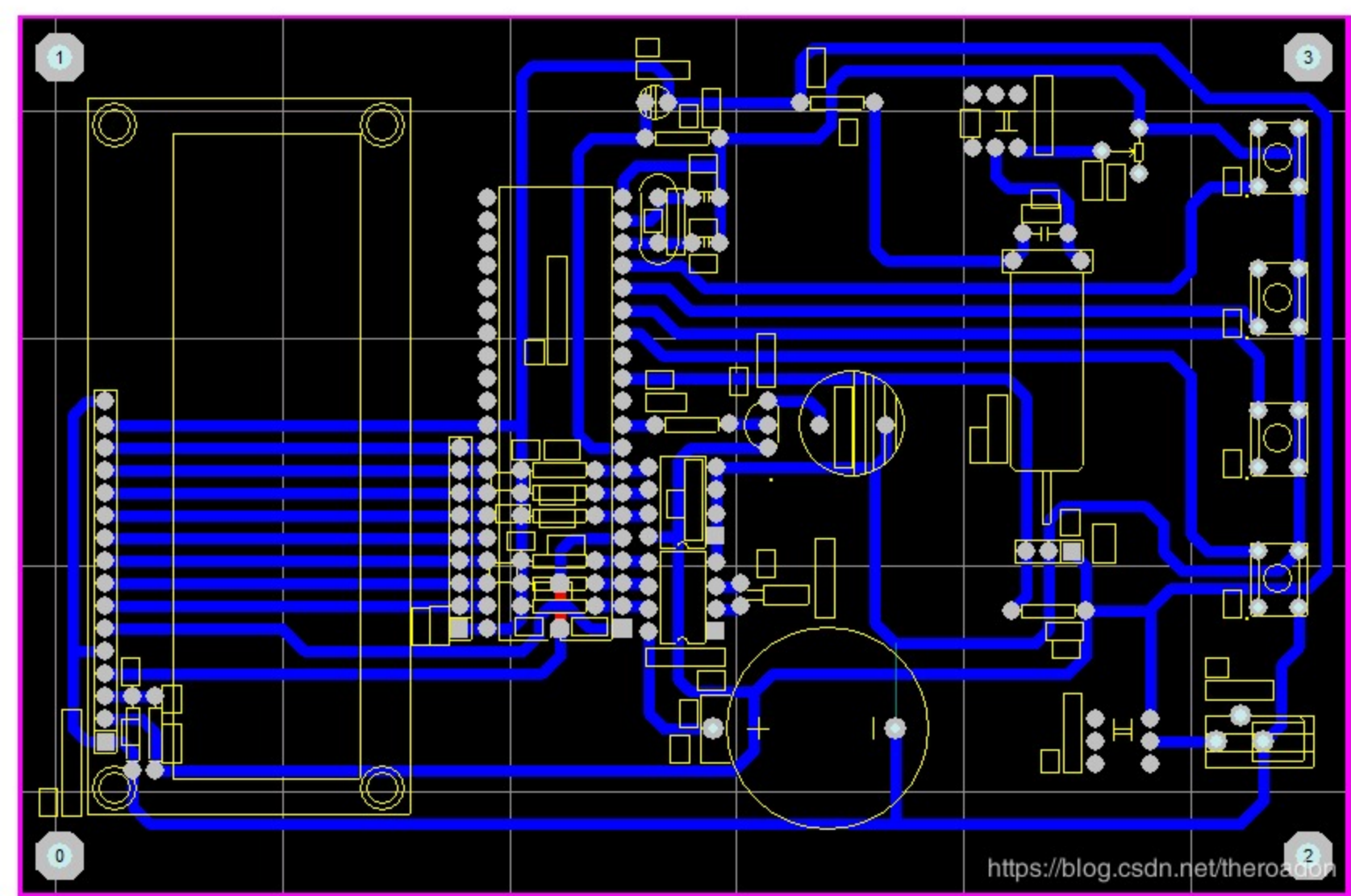
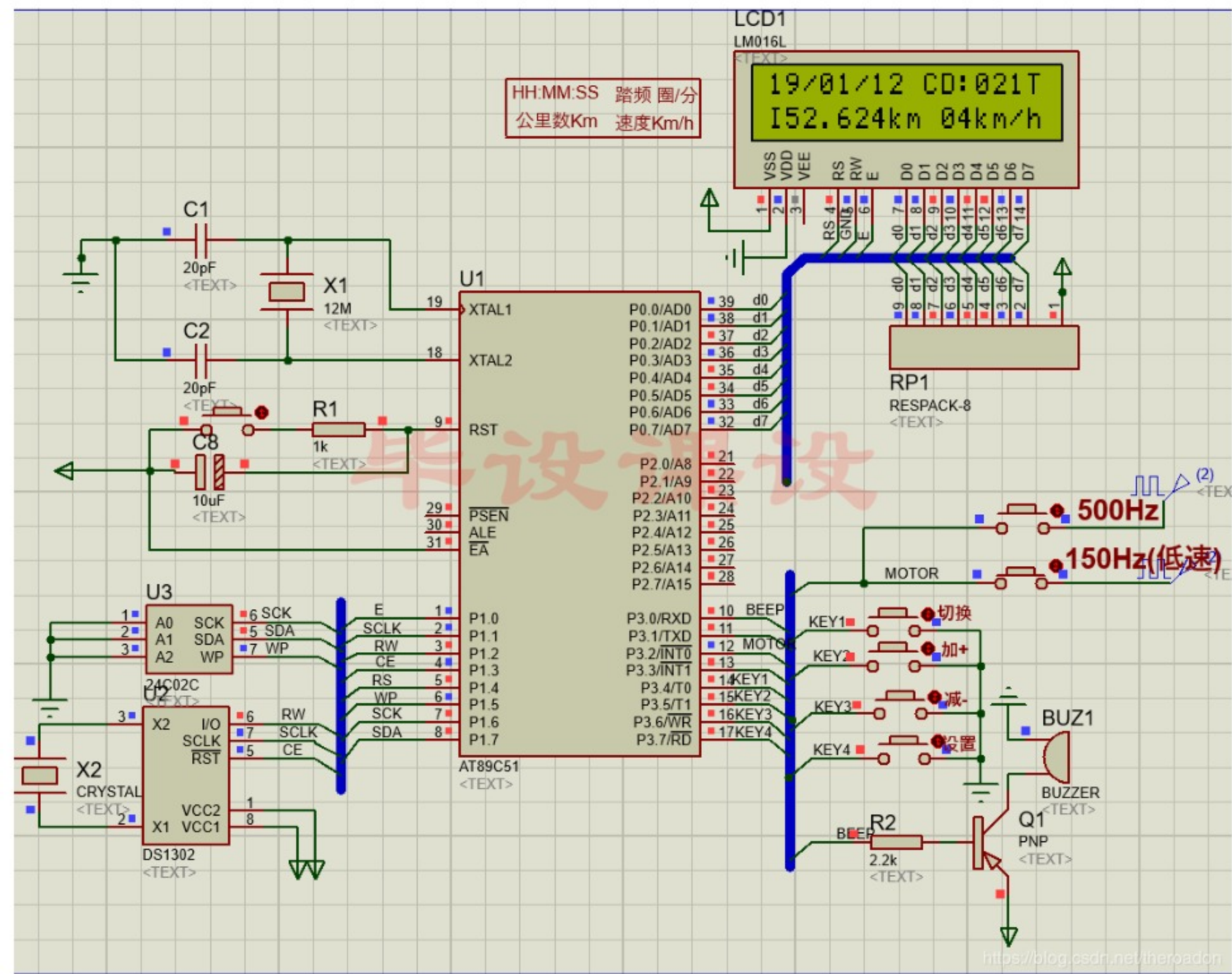


038 【毕业设计】基于单片机自行车码表系统设计，实现的功能是按键切换设定校准时间、踏频、公里数、速度。速度通过输入不同频率方波来实现速度检测模拟，同时有报警功能。包含的电路有单片机控制电路，时钟电路，按键电路，速度采集电路，蜂鸣器电路，液晶显示电路。

下载链接: <https://pan.baidu.com/s/1bMnNEv0cCadTZ4xYCa3rtQ>

提取码: hj9e

复制这段内容后打开百度网盘手机App，操作更方便哦



```

1 #include<reg52.h>
2
3 #define uchar unsigned char
4 #define uint unsigned int
5
6 #include "Data.h"
7 #include "DS1302.h"
8 #include "AT24C02.h"
9
10 sbit COUNT_IN=P3^2;
11
12 //定义1602相关管脚
13 sbit rs=P1^4;
14 sbit en=P1^0;
15
16 //键盘定义
17 sbit K1=P3^4; //设置时间
18 sbit K3=P3^6; //减按键
19 sbit K2=P3^5; //加按键
20 sbit K4=P3^7; //设置半径安全距离
21 sbit BEEP=P3^0;
22
23 uint count;
24 unsigned long Velocity,Mileage;
25
26 uchar code tab1[]={" / / : "}; //14/09/10 16:34 3
27 uchar code tab2[]={" 0.000km 00km/h"}; //000.000km 00km/h
28 uchar code tab3[]={"WheelRadius: dm"};
29 uchar code tab4[]={"SafeSpeed: km/h"};
30 uchar code tab5[]={"Sec : "};
31
32
33 uchar cadence = 0; //踏频 每分钟转的圈数
34
35 uchar Mode=0;
36 uchar bike_set=0;

```

- 3--软件--开发工具地址 keil4软件安装包
- 4--软件--开发工具仿真软件proteus7.8
- 5--软件--开发工具画图软件protel99se
- 6--软件--STC-ISP (用于下载程序)
- 7--教程--单片机通用视频教程
- 8--教程--AltiumDesigner 视频教程
- 9--教程--仿真软件 Proteus 视频教程
- 10--教程--C语言视频教程
- 11--教程--KEIL 软件视频教程
- 12--protues8.7版本下载
- 13--程序 (核心文件)
- 14--仿真 (核心文件)
- 15--pcb图 (核心文件)
- 16--原理图 (核心文件)
- 17--参考报告
- 1.使用者必读.doc
- 2.protues破解安装教程.doc
- 038 【毕业设计】基于单片机自行车码表...
- PCB截图.png
- 仿真截图.png
- 仿真原理图.pdf
- 焊接图.pdf
- 解压方法.txt
- 原理图.pdf